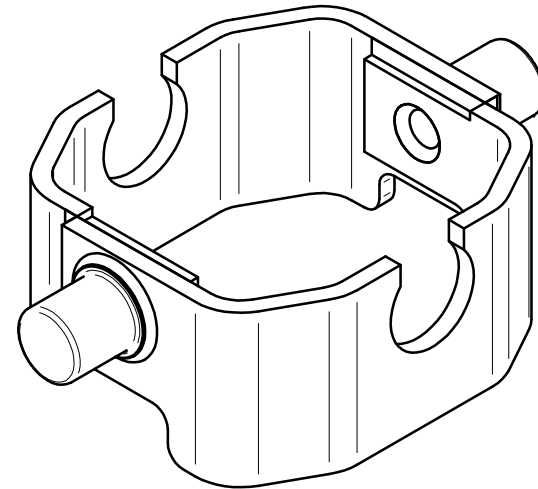
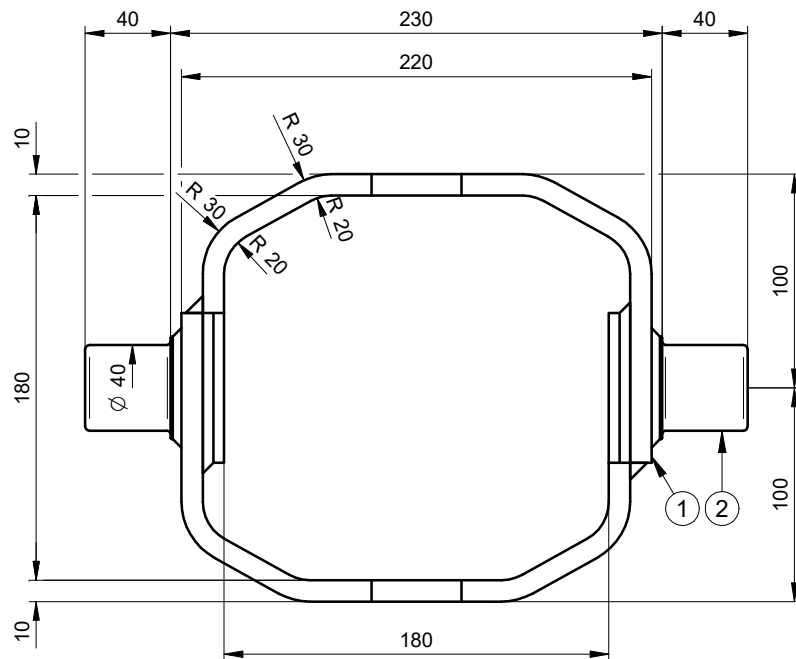
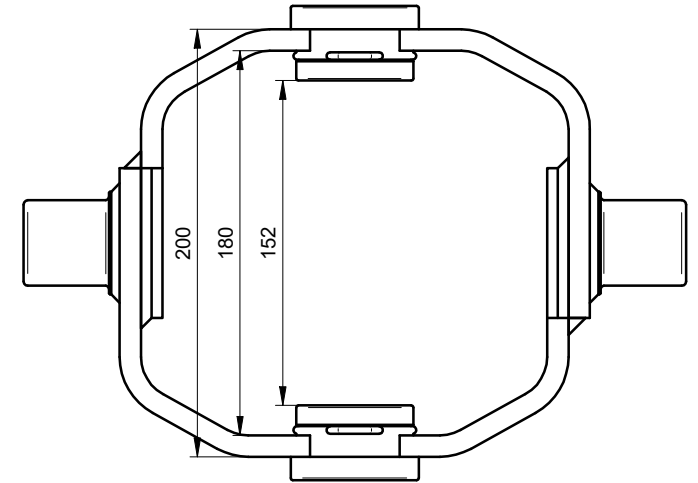
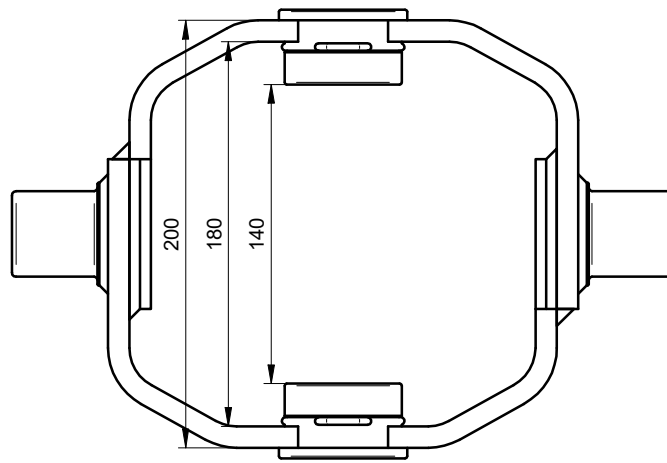
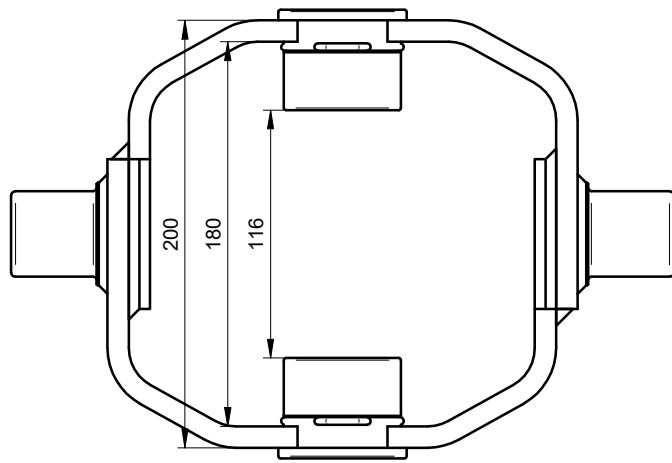


ZOOSSOE3K 095 / ZOOSSOE3K 130



PORTATA / CAPACITY
10000 Kg

| | | | |
|------------------------------------|--|---|--------------------------------|
| | | Questo disegno è proprietà della Di Natale - Bertelli S.p.A, ogni riproduzione e/o cessione, è vietata a norma di Legge | |
| | | Descrizione: Culla tipo 03 K | DISEGNO 99012 |
| Stato del grezzo: | | CODICE CULLA03-K | |
| Materiale: 6,1 kg | | Trattamento: - | DATA 25/09/12 DATA 25/09/12 |
| Durezza (HV) - | | PER DIMENSIONI SENZA INDICAZIONE DI TOLLERANZA Generali ISO 2768-mK Smussi 0,5 x 45° Raccordi Raggio 0,8 Angolari ± 30' | SCALE 1:2 |
| Modifiche - - - - - | | DISEGNATO: massimo | APPROVATO: Di Natale |
| File: S:\Trafilati\99012.dft | | | |

